

IMPIANTO ELETTRICO /ELECTRIC SYSTEM Aurelia S

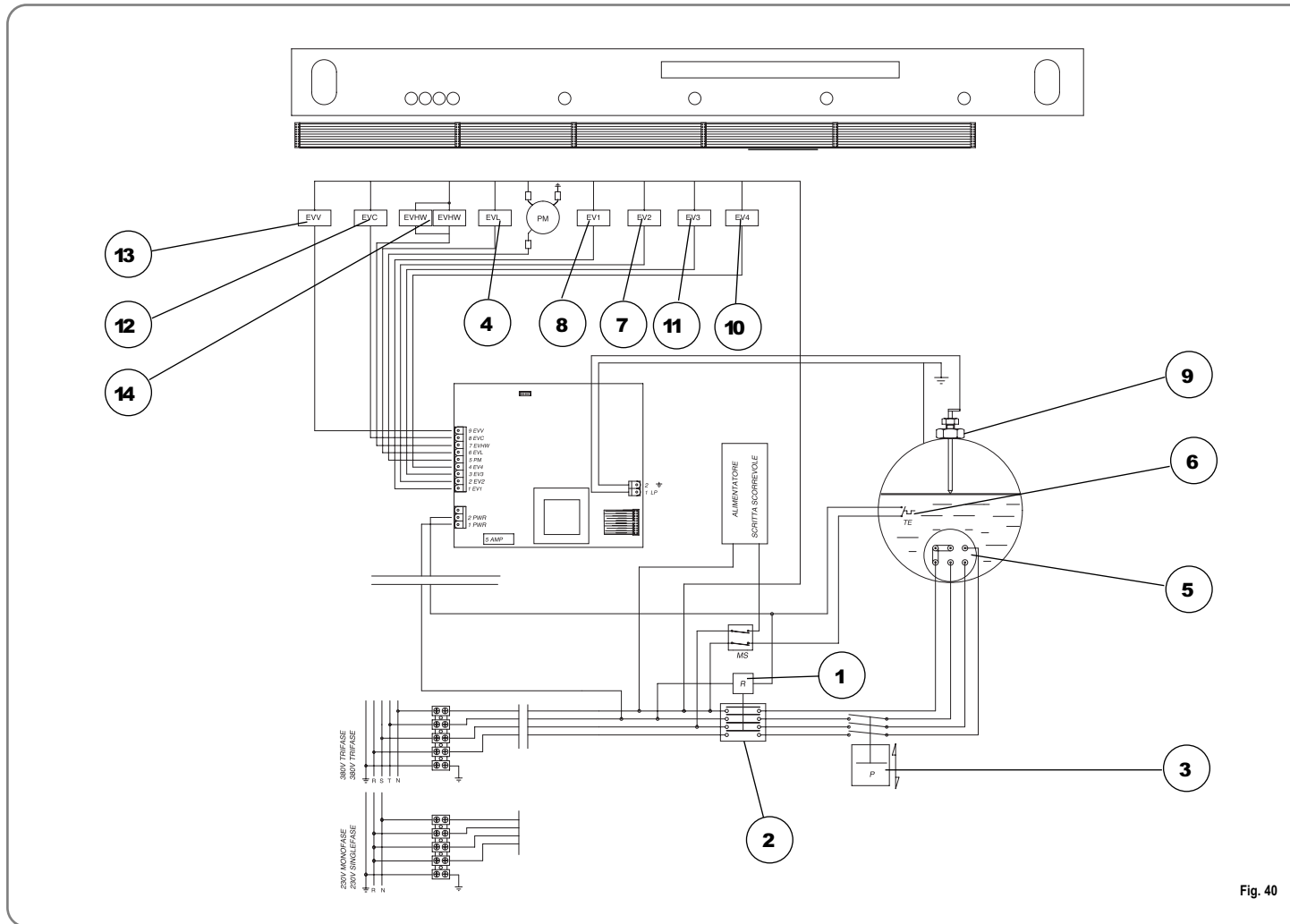
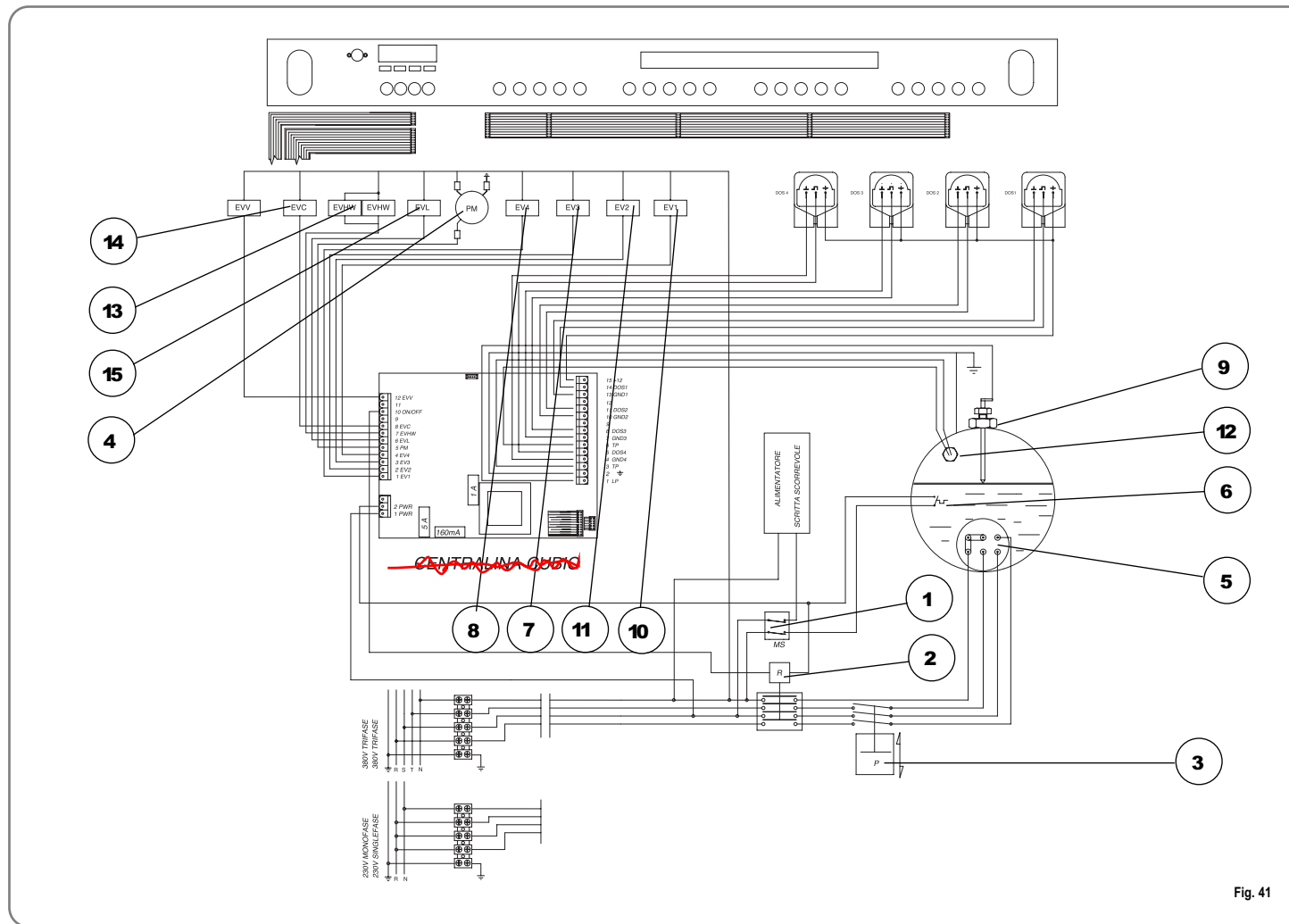


Fig. 40

LEGENDA/KEY

- | | | |
|---|--|---|
| 1 MS Interruttore/ Main Switch. | 8 EV4 Elettrovalvola gruppo 4/Solenoid Valve unit 4. | 9 LP Sonda livello/ level Probe. |
| 2 R Relè/Relay. | 9 HE Resistenza boiler/ Heater ELEMENT. | 10 EV1 Elettrovalvola gruppo 1/Solenoid Valve unit 1. |
| 3 P Pressostato/Pressostat. | 7 EV3 Elettrovalvola gruppo 3/ Solenoid | 11 EV 2 Elettrovalvola gruppo 2/Solenoid |
| 4 PM Motore pompa/Pump Motor. | 12 EVHW Elettrovalvola miscelatore/Solenoid Valve mixer. | 13 EVC Uscita scaldatazze/Cup-warmer out put. |
| 5 TE Termostato/Thermostat. | 13 EVL Elettrovalvola livello/Solenoid Valve level. | |
| 6 TE Termostato/Thermostat. | | |
| 7 EV3 Elettrovalvola gruppo 3/ Solenoid | | |

IMPIANTO ELETTRICO /ELECTRIC SYSTEM Aurelia Plus



LEGENDA/KEY

- | | | |
|--|--|--|
| <p>1 MS Interruttore/ Main Switch.</p> <p>2 R Relè/Relay.</p> <p>3 P Pressostato/Pressostat.</p> <p>4 PM Motore pompa/Pump Motor.</p> <p>5 HE Resistenza boiler/ Heater ELEMENT.</p> <p>6 TE Termostato/Thermostat.</p> <p>7 EV3 Elettrovalvola gruppo 3/ Solenoid</p> | <p>8 EV4 Elettrovalvola gruppo 4/Solenoid Valve unit 4.</p> <p>9 LP Sonda livello/ level Probe.</p> <p>10 EV1 Elettrovalvola gruppo 1/Solenoid Valve unit 1.</p> <p>11 EV 2 Elettrovalvola gruppo 2/Solenoid Valve unit 2.</p> | <p>12 TP Sonda temperatura/Temperature Probe</p> <p>13 EVHW Elettrovalvola miscelatore/Solenoid Valve mixer.</p> <p>14 EVC Uscita scald tazze/Cup-warmer out put.</p> <p>15 EVL Elettrovalvola livello/Solenoid Valve level.</p> |
|--|--|--|

IMPIANTO ELETTRICO /ELECTRIC SYSTEM Aurelia V

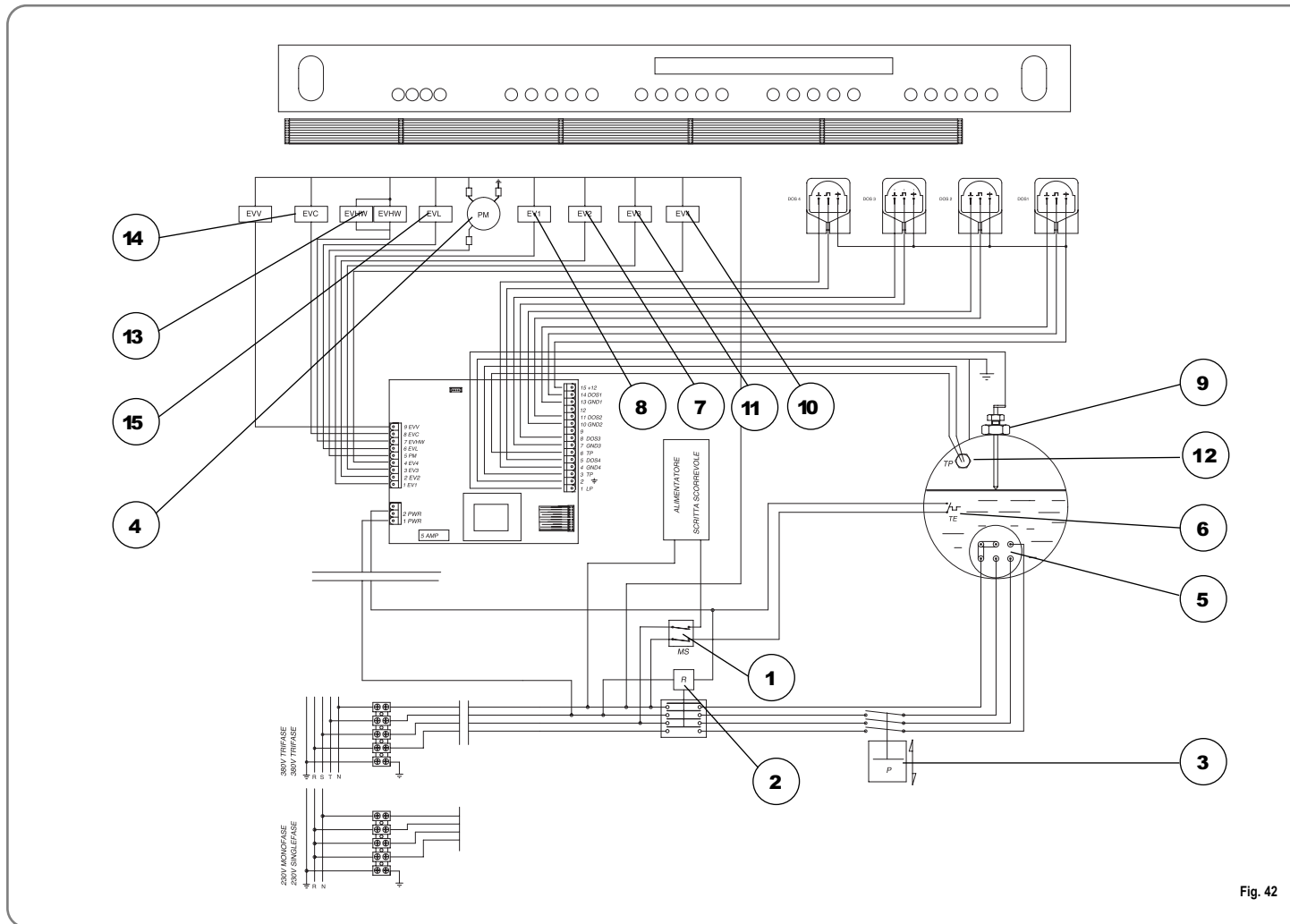


Fig. 42

LEGENDA/KEY

- | | | |
|--|---|---|
| <p>1 MS Interruttore/ Main Switch.
2 R Relè/Relay.
3 P Pressostato/Pressostat.
4 PM Motore pompa/Pump Motor.
5 HE Resistenza boiler/ Heater ELEMENT.
6 TE Termostato/Thermostat.
7 EV3 Elettrovalvola gruppo 3/ Solenoid</p> | <p>8 EV4 Elettrovalvola gruppo 4/Solenoid Valve unit 4.
9 LP Sonda livello/ level Probe.
10 EV1 Elettrovalvola gruppo 1/Solenoid Valve unit 1.
11 EV 2 Elettrovalvola gruppo 2/Solenoid Valve unit 2.</p> | <p>12 TP Sonda temperatura/Temperature Probe
13 EVHW Elettrovalvola miscelatore/Solenoid Valve mixer.
14 EVC Uscita scald tazze/Cup-warmer out put.
15 EVL Elettrovalvola livello/Solenoid Valve level.</p> |
|--|---|---|